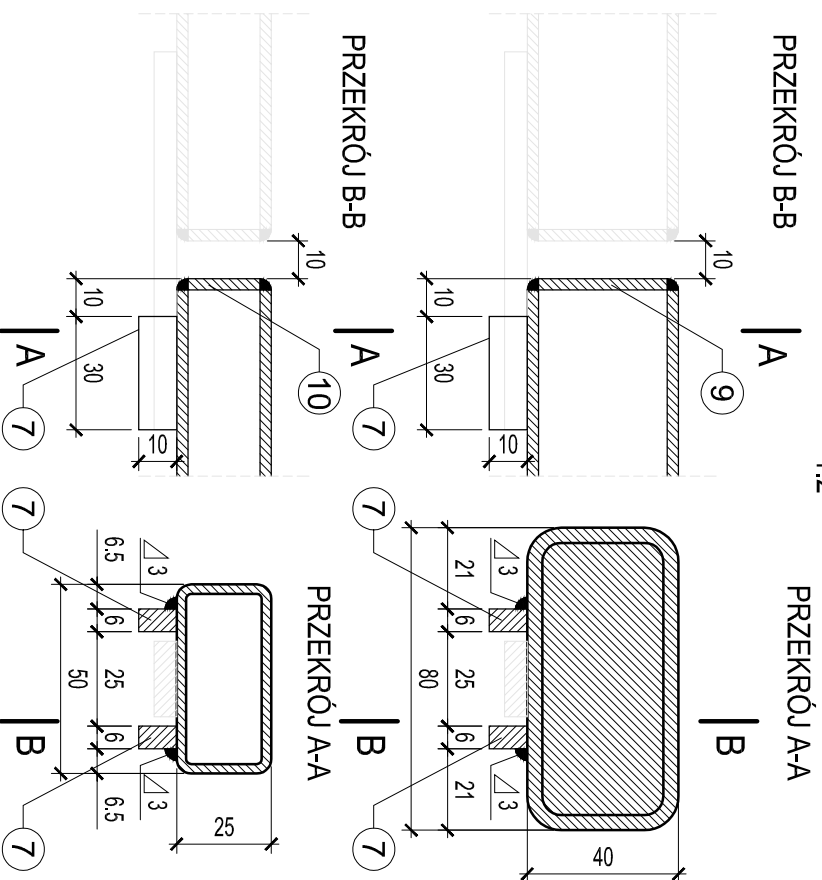


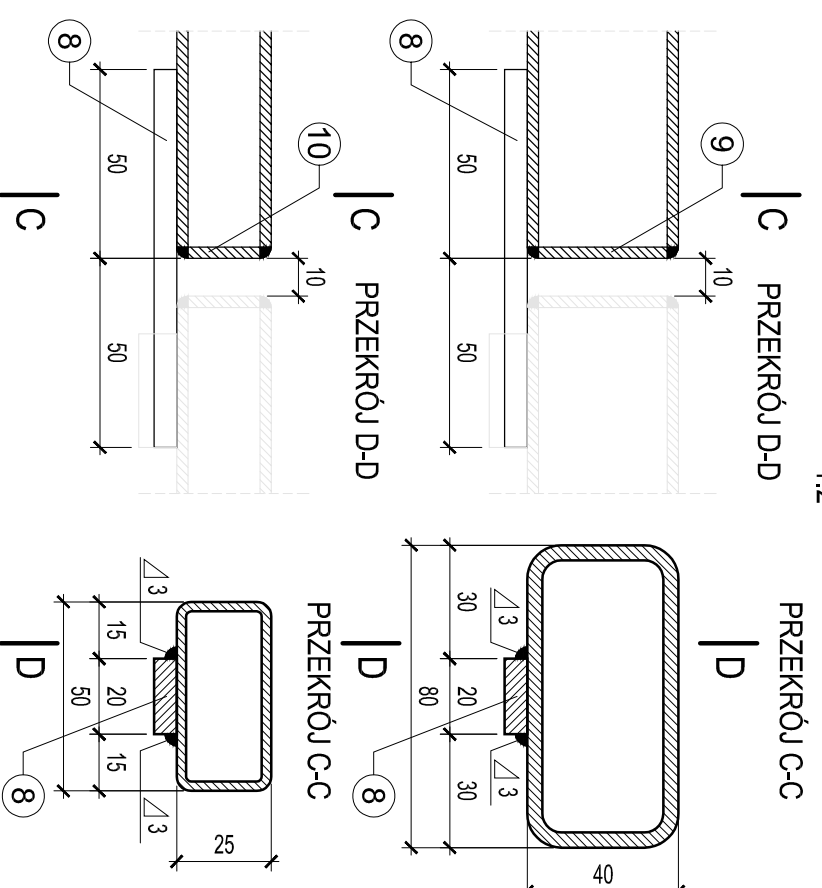
BLOKADA TYP A

1:2



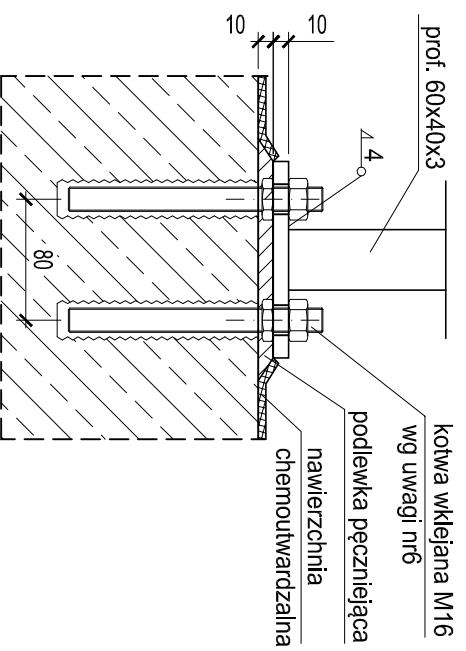
BLOKADA TYP B

1:2



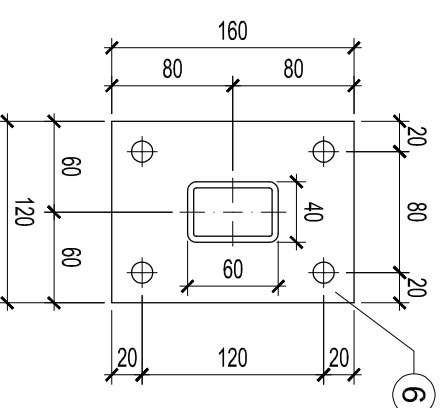
SZCZEGÓŁ ZAMOCOWANIE

SŁUPKÓW 1:5



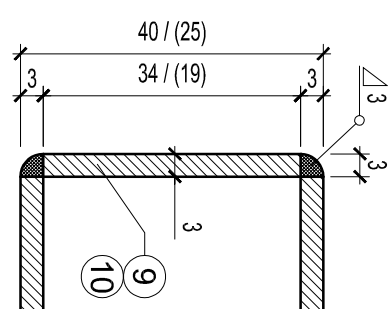
STOPA

1:2



ZASŁEPKA "G" i "D"
(wartości w nawiasach
dotyczą ZASŁEPKI "D")

1:1



- Uwagi:
1. Balustradę wykonać ze stali konstrukcyjnej S235J0. W projekcie technologicznym balustrady należy uwzględnić spadki podłużne płyty pomostu aby wszystkie słupki oraz szczeblinki były pionowe.
 2. Zabezpieczenie antykorozyjne: ocynkowanie metodą ogniwą wg PN-EN ISO 1461. Po ocynkowaniu ogniowym balustrady nie należy spawać i docinać na budowie.
 3. Pod podstawą słupka - podlewka z zaprawy pęcznielącej.
 4. Słupki balustrady mocować do kapy chodnikowej kotwami wklejanymi o nośności obliczeniowej min 16kN ze stali nierdzewnej lub kwasoodpornej.
 5. Balustradę zamontować przed wykonaniem nawierzchni chemoutwardzalnej.

JEDYNOŚĆ PROJEKTOWA		BIURO INŻYNIERSKIE Lukasz Widoński	
ul. Borowej Góry 1/54, 01-354 Warszawa biuro: Szczesna, ul. Truskawkowa 5, 05-600 Grójec tel. 512 425 611, email: biuroinzynierskie@op.pl www.biuroinzynierskie.com			
NAZWA OBIEKTU BUDOWLANEGO Przebudowa drogi powiatowej nr 1647W - ul. Armii Krajowej w Grójcu poprzez budowę kładki nad rz. Molnicą wraz budową bezpiecznego przejścia dla pieszych, ścieżki pieszo-rowerowej, chodnika, odwodnienia			
INWESTOR Zarząd Powiatu Grójckiego ul. J. Piłsudskiego 59; 05-600 Grójec		Faza projektu	
BRANŻA Drogowa / Mostowa		PROJEKT TECHNICZNY	
PROJEKTANT BRANŻY MOSTOWEJ mgr inż. GERARD MARCZEWSKI	NUMER UPRAWIENIA MAZ/0127/POOM/09	PODPIŚĆ	
SPRAWDZAJĄCY BRANŻY MOSTOWEJ mgr inż. ANNA ZBUCKA-MARCZEWSKA	NUMER UPRAWIENIA MAZ/0027/PWBM/16	PODPIŚĆ	
PROJEKTANT BRANŻY DROGOWEJ mgr inż. LUKASZ WIDALSKI	NUMER UPRAWIENIA MAZ/0143/POOD/12	PODPIŚĆ	
TYTUŁ RYSUNKU Balustrada - szczegóły			
DATA 09.2021	SKALA 1:1, 1:2, 1:5	ARKUSZ 1/1	NUMER RYSUNKU K1.6